

**PLAFONIERA CU SENZOR LED SMD 12W
ABAJUR MODEL 360g****Prezentare generala:**

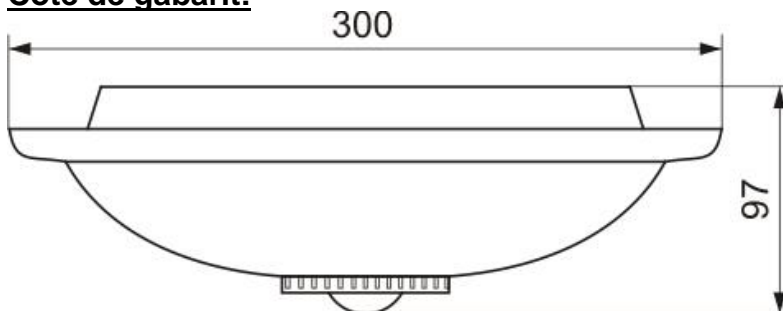
- Senzorul de miscare comanda temporizat iluminatul ledurilor la detectia miscarii persoanelor, in functie de luminozitatea existenta.
- Senzorul are doua butoane pentru reglajul pragului de luminozitate si al timpului de intarziere.
- In conditii de detectare a miscarii si atunci cand luminozitatea este sub pragul selectat ledurile se aprind.
- Ledurile functioneaza continuu (fara intreruperi), daca persoana se afla sub senzor.

Prezentare produse:

Nr. crt.	Cod produs	Denumire
1	MF0011-17710	PLAFONIERA CU SENZOR LED SMD 12W ABAJUR MODEL 360g

Caracteristici tehnice:

Standarde	EN 55015, EN 61000-3-2, EN 61000-3-3
Tensiune nominala	220 ÷ 240 V ca; 50/60 Hz
Putere nominala	12 W (24 leduri SMD)
Lumina ambienta	3 ÷ 2000 Lux (reglabila)
Timpul de intarziere	min. 8 sec. ± 3 sec. max. 2 min. ± 30 sec.
Unghi de detectie	max. 360 °
Distanta de detectie	max. 6 m (<24°C)
Inaltimea de instalare	2.2 – 4 m
Viteza de detectare	0.6 ÷ 1.5 m/s
Putere consumata	0.45 W (in lucru) 0.1 W (static)
Culoare lumina	rece - 6400K
Reglaj luminozitate	da
Reglaj temporizare	da
Montaj	Aparent
Temperatura de lucru	-20 °C ÷ +40 °C
Umiditatea de lucru	< 93 % RH

**Cote de gabarit:****Instructiuni de montaj:**

- Desurubati piulita centrala a plafonierei cu senzor (fig. 1).
- Instalati plafoniera in pozitia dorita cu ajutorul diblurilor si holtsuruburilor (fig. 2).

- Conectati cablurile de alimentare in cele doua borne "N" si "L" (fig. 3).

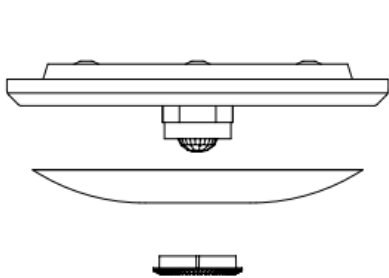


Fig. 1

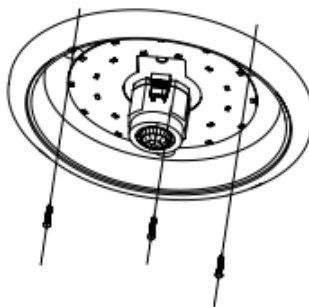


Fig. 2

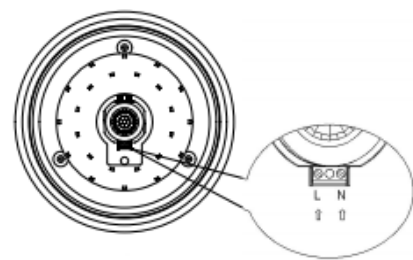


Fig. 3

Testarea:

- Se rotește butonul de temporizare în sens antiorar, la valoarea minimă - "-"; se rotește butonul de luminozitate în sens orar, la valoarea maximă - "Soare" (fig. 4).

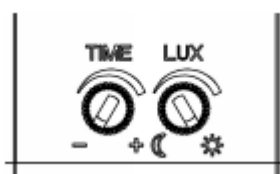


Fig. 4

- Se alimentează cu energie. Senzorul intră în stare de lucru la aproximativ 5÷30 sec. după alimentare.
- Dacă senzorul detectează mișcare, ledurile se vor aprinde.
- Dacă senzorul nu mai detectează mișcare, ledurile se vor stinge în 5-15 sec.
- Se rotește butonul de luminozitate în sens antiorar, la valoarea minimă.
- Dacă lumina ambientală depășește valoarea minimă (3 LUX) atunci senzorul nu va funcționa.
- Senzorul va funcționa dacă se va acoperi fereastra de detecție cu un obiect opac (ex: un prosop).
- Dacă senzorul nu mai detectează mișcare, ledurile se vor stinge în 5-15 sec.

Observatie: dacă testarea are loc în timpul zilei, pragul luminozității trebuie setat la valoarea maximă ("Soare"), altfel este posibil ca plafoniera cu senzor să nu funcționeze.

Atentie!

- Montajul va fi făcut de un electrician.
- În fața senzorului nu trebuie să existe obstacole sau obiecte în mișcare care să influențeze unghiul de detecție.
- Nu se va monta în zone cu variații de temperatură (ex: lângă un aparat de aer condiționat, lângă o centrală termică, etc).

Cateva probleme si calea lor de rezolvare:

a) Ledurile nu sunt aprinse:

- Verificați alimentarea senzorului și funcționarea ledurilor.
- Verificați luminozitatea reglată dacă este corespunzătoare luminozității ambientale.
- Verificați dacă tensiunea electrică la borne este între 220÷240 V ca.

b) Sensibilitatea senzorului este slabă:

- Verificați dacă unghiul de detecție este micșorat din cauza unui obstacol.
- Verificați dacă temperatura ambientală este mare.
- Verificați distanța de detecție.
- Verificați înălțimea de instalare.

c) Senzorul nu stinge automat ledurile:

- Verificati daca exista mereu miscare in campul de detectie.
- Verificati daca timpul de intarziere este setat la maxim.
- Verificati daca puterea sarcinii corespunde cu cea nominala.
- Verificati daca temperatura aerul se schimba langa senzor, din cauza unui aparat de aer conditionat, a unei centrale termice, etc.

Instructiuni de ambalare:

- Produsul se ambaleaza individual intr-o punga din plastic si apoi intr-o cutie din carton.
- Pe cutia individuala este aplicata eticheta de identificare cu cod de bara.

Instructiuni de transport:

- Transportul, manipularea si depozitarea se vor face fara deteriorarea ambalajului si a continutului.
- Deasupra cutiilor nu se aseaza obiecte grele, deoarece pot fi distruse.
- Cutiile trebuie pozitionate astfel incat in timpul transportului sa nu se deplaseze.
- Nu se aseaza langa corpuri dure sau ascutite, care pot distruge produsul in timpul transportului.

Instructiuni de manipulare:

- Se pot aseza pe un palet, pentru mutarea mai multor cutii, de catre mijloace speciale de manipulare.

Instructiuni de depozitare:

- Spatiul de depozitare trebuie sa fie inchis, uscat, cu temperaturi cuprinse intre -20°C si +50°C, fara praf si intr-un mediu lipsit de substante active chimic.
- Nu este permisa depozitarea pe termen lung, in locuri expuse la actiunea razelor solare.